



HUMANITI

MONTRÉAL
LOCATIF

PLAN

TYPE A11

SUPERFICIE PI. CA.
AREA SQ. FT.

379

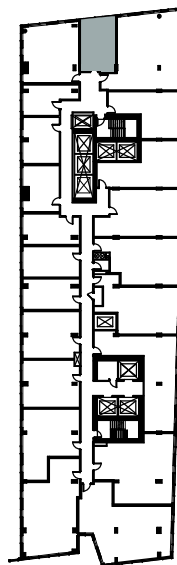
UNITÉS UNITS

- R0321 type 1
- R0421 type 2
- R0521 type 1
- R0621 type 2
- R0721 type 1

Rxxxx - LES DEUX PREMIERS CHIFFRES APRÈS LE "R",
REPRÉSENTENT L'ÉTAGE SUR LEQUEL L'UNITÉ SE SITUE.

LÉGENDE DES ESPACES:

- ① CUISINE
- ② SALLE À MANGER
- ③ SALON
- ④ SALLE DE BAIN PRINCIPALE
- ⑤ BUANDERIE
- ⑥ CHAMBRE PRINCIPALE
- ⑦ ESPACE BUREAU
- ⑧ CHAMBRE SECONDAIRE
- ⑨ SALLE MÉCANIQUE
- ⑩ SALLE DE BAIN DES MAÎTRES
- ⑪ SALLE D'EAU
- ⑫ WALK-IN



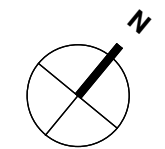
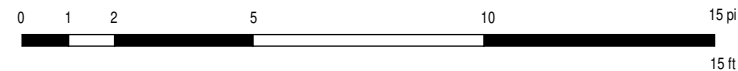
L'ÉTAGE ILLUSTRÉ CORRRESPOND AU NIVEAU 3.

L'UNITÉ TYPE EST LOCALISÉE AU MÊME EMPLACEMENT
SUR CHAQUE NIVEAU.

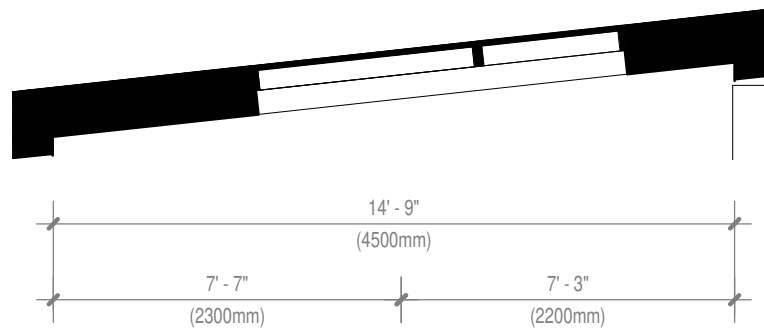
LÉGENDE DES BALCONS

b1	53 pi	b3	35 pi
b1c*	62 pi	b4	69 pi
b1a**	61 pi	t1***	69 pi
b2	106 pi		

* Balcon de coin | ** Balcon en angle | *** Terrasse



type 2



type 1

